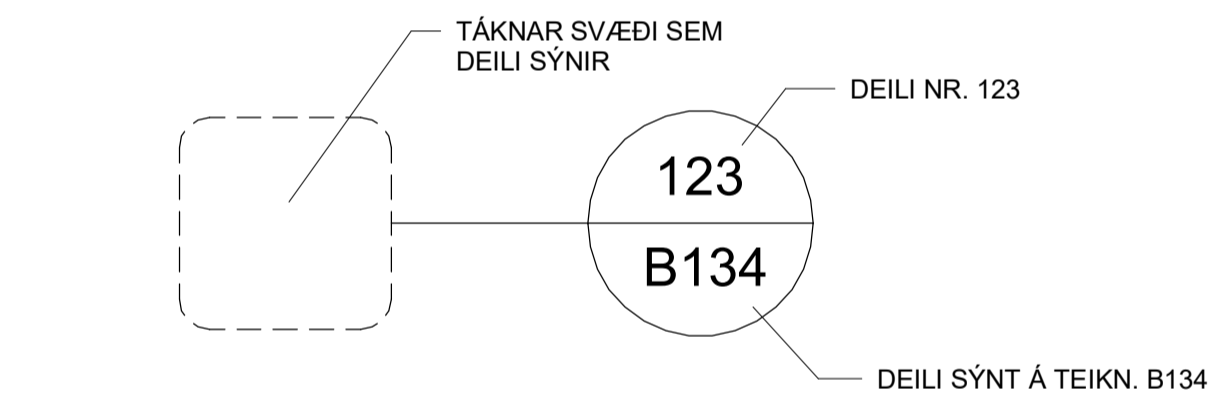
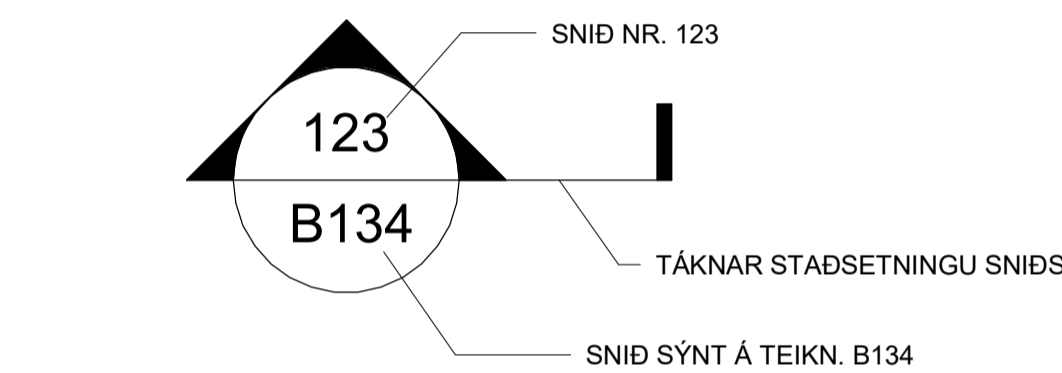
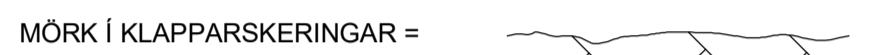
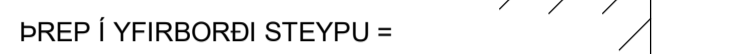
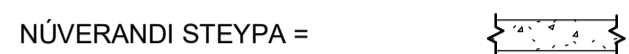
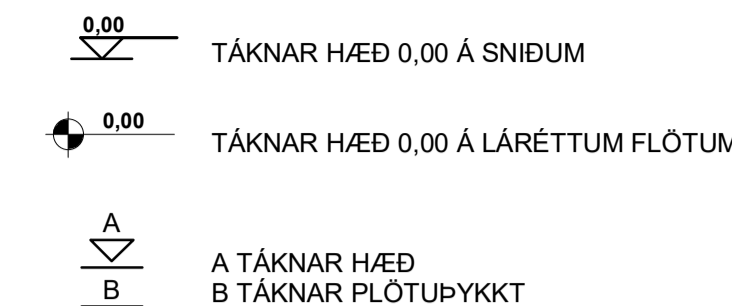


SKÝRINGAR Á TÁKNUM:

ÖLL MÁL ERU ANNAD HVORT Í METRUM EDA MILLIMETRUM HÆÐARKÓTAR ERU Í METRUM.



- B MERKIR BITI
S " SÚLA
V " VEGGUR (SKERVEGGUR)
U " UNDIRSTAÐA

U001-Y MERKIR UNDIRSTÖÐU 001 SEM SÝND ER Á TEIKNINGU Y

ALMENNAR SKÝRINGAR:

ÖLL VINNA SKAL VERA Í SAMRÆMI VID TEIKNINGAR ÞESSAR, VERKLÝSINGU ÞAR SEM UM HANA ER AD RÆÐA, KRÖFUR BYGGINGARREGLUGERÐAR OG VIDEIGANDI STADLA.

SANNREYNA SKAL ÖLL MÁL OG ADSTÆÐUR Á VERKSTAD ÁÐUR EN VINNA HEFST.

TRYGGJA SKAL STÖÐUGLEIKA MANNVIRKJA Á ÖLLUM STIGUM VERKSINS MED TÍMABUNDNUM STÍFINGUM, FESTINGUM EDA Á ANNAN VIÐURKENNAND HÁTT.

TEIKNINGANÚMÉR:

TEIKNINGANÚMÉR ERU TÁKNUD MED BÓKSTAF OG ÞREMUR TÖLUSTÖFUM t.d. B100

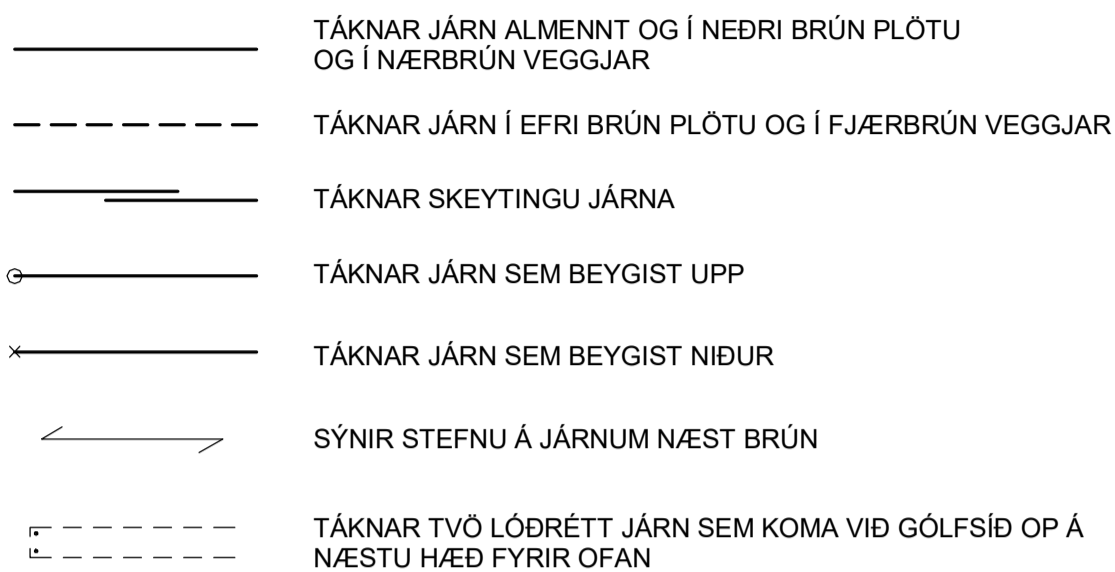
ÚTGÁFUNÚMÉR TEIKNINGA ER TÁKNAD MED BÓKSTAF OG TÖLUSTAF. BÓKSTAFURINN TÁKNAR Á HVADA STIGI TEIKNINGIN ER OG TÖLUSTAFURINN TÁKNAR ÚTGÁFUNÚMÉR

B: VINNUTEIKNING
Ú: ÚTBODSTEIKNING

BENDISTÁL:

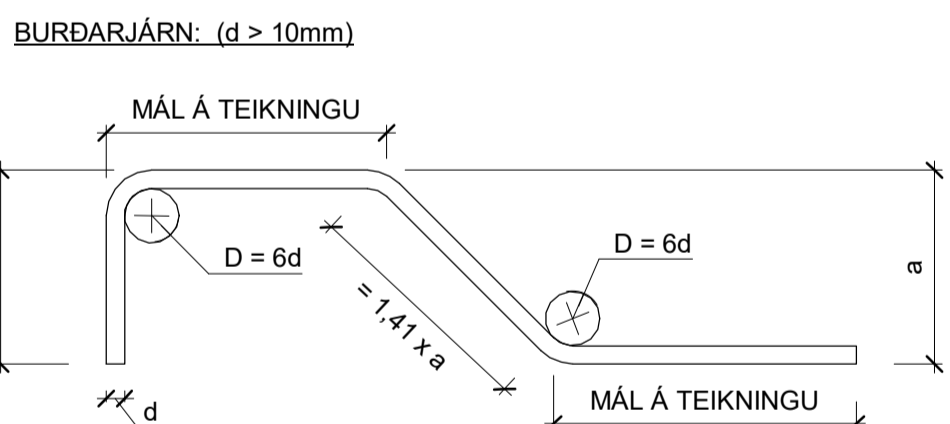
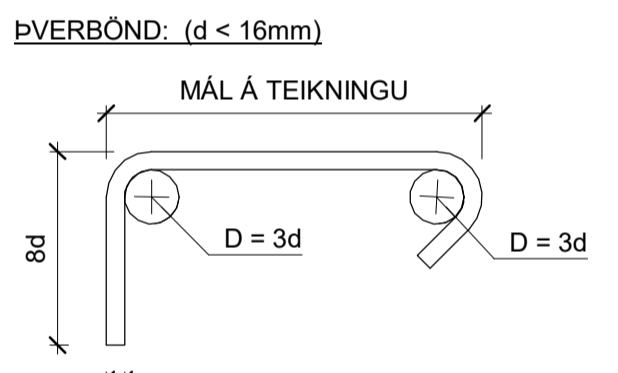
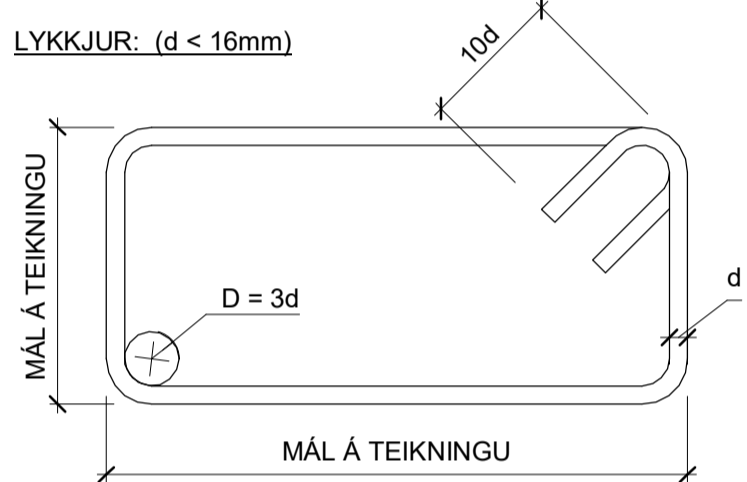
STÁL MERKT K ER KAMBSTÁL OG SKAL VERA B500C SAMKVÆMT ÍST EN 10080:2005 d TÁKNAR ÞVERMÁL BENDISTÁLSSTANGAR

TÁKN: K10c300 TÁKNAR 10mm KAMBSTÁL MED 300mm BIL MILLI JÁRNA
K10c300HH TÁKNAR 10mm KAMBSTÁL MED 300mm BIL MILLI JÁRNA Á HVORRI HLID
K189(257) TÁKNAR BENDIMOTTUR MED As=189(257)



STANGIR d = 10mm, LENGD 6000mm MÍDJUBIL 200mm DREIFT YFIR MERKT SVÆÐI.

LYKKJA, d = 12mm, MÍDJUBIL 200mm
K12c200



STEYPUHULA:

Table with columns: BYGGINGARHLUTAR, ADSTÆÐUR, STEYPUHULA NEMA SÉRTEIKNING SÝNI ANNAD, PLOTUR mm, VEGGIR mm, BITAR OG SÚLUR mm.

STEYPUHULA Á BURÐARJÁRN SKAL ÞÓ HVERGI VERA MINNI EN 1,5 x d

ÞANNIG SKAL GENGIÐ FRÁ BENDINGU Í MÓTUM, AD ALLAR STANGIR SÉU Á ÞEIM STAÐ SEM TIL ER ÆTLAST SKV. UPPDRÁTTUM OG TRYGGT SÉ AD ÞÆR HREYFIST EKKI ÞEGAR STEYPT ER. SKAL Í ÞVI SKYNI NOTA FJARLÆGDARKUBBA OG STÓLA.

VIKMÖRK Á STAÐSETNINGU JÁRNA Í ÞVERSNIDI ER ±5mm

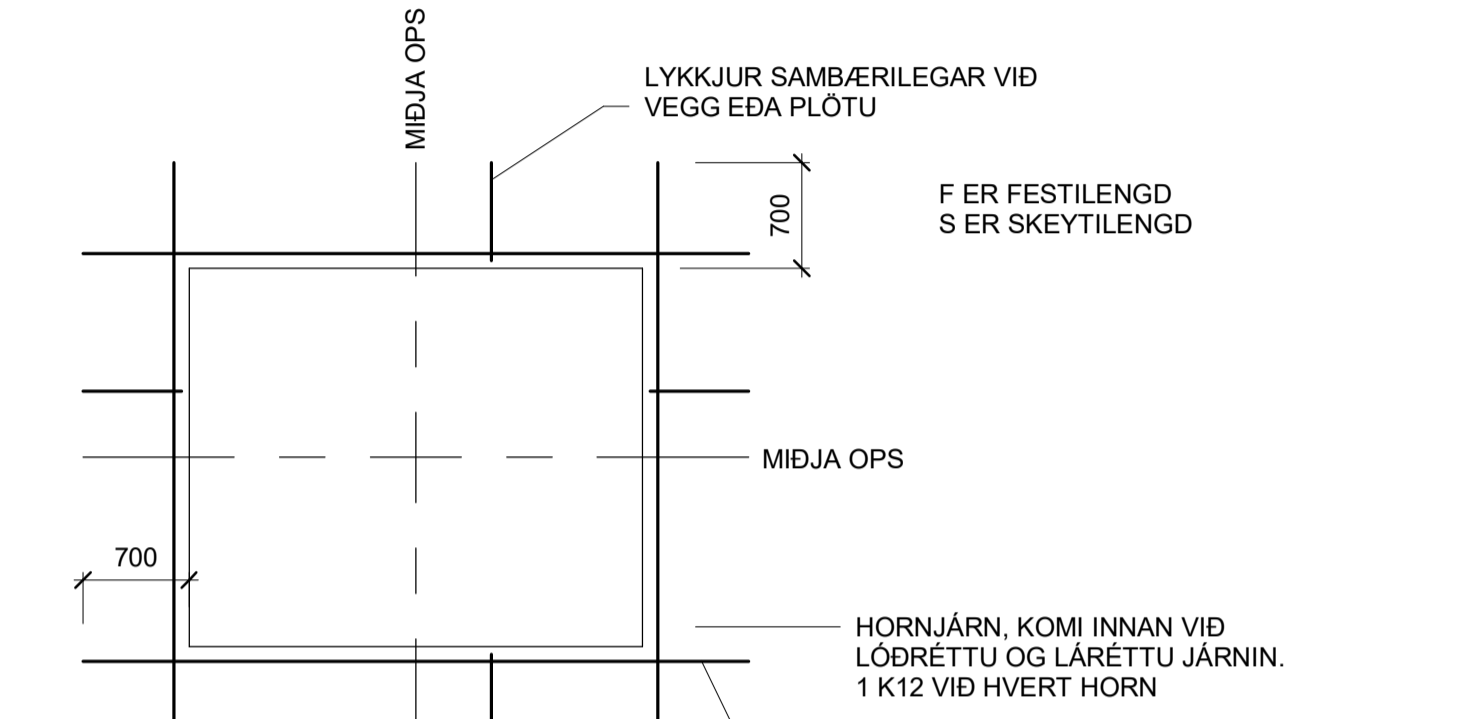
STEYUJÁRN:

Table with columns: ÞVERMÁR JÁRNS, d, mm, 8, 10, 12, 16, 20, 25. Rows include D, LYKKJUR OG VINKLAR, D, BURÐARJÁRN, SKEYTILENGD JÁRNA S, FESTILENGD JÁRNA F.

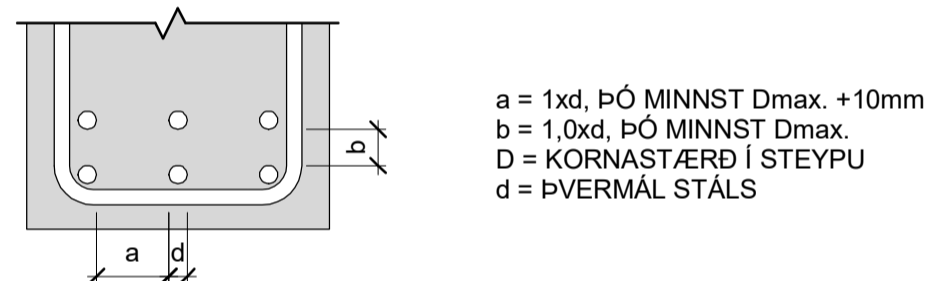
ATHUGA BER AD EIGI ER LEYFILEGT AD BEYGJA BENDISTÁL EF LOFTHITI ER UNDIR -5°C

FRÁGANGUR JÁRNA Í KRINGUM OP:

SÉ EKKI ANNARS GETIÐ KOMI AUKALEGA JÁRN UMHVÆRFIS GLUGGA, HURDIR OG OP Í PLOTUM OG VEGGJUM ER SVARA TIL ÞEIRRA JÁRNA SEM KLIPPT ERU Í SUNÐUR, ÞÓ ALDREI MINNA EN 2 K16.



MILLIBIL JÁRNA Í BITUM:



STEYPUMÓT-NÁKVÆMNIKRÖFUR:

Table with columns: NÁKVÆMNIKRÖFUR, UNDIRSTÖÐUR, STÆRÐ OG STAÐSETNING, STÆRÐ ANNARRA STEYPTRA HLUTA, STAÐSETNING ANNARRA HLUTA, KÓTAR, MISGENGI VEGGJA Í STEYPUSKILUM, STAÐSETNING GLUGGA OG HURÐAOPA.

FRÁVIK Á 3m RÉTTISKEIÐ LÖGD Á STEYPTAN FLÖT: BITAR, VEGGIR OG SÚLUR +/- 5mm, GOLF OG PLOTUR VÉLSLÍPAD +/- 2mm, GOLF OG PLOTUR UNDIR ILÖGN +/- 10mm

PLÖTU- OG BITAMÓT SKULU HAFU YFIRHÆÐ L/300 AF STYTTRÁ HAFI TAKA SKAL TILLIT TIL ÞESS AD ALLA STEYPU SKAL TITRA

STEINSTEYPA - VERKLÝSING GILDIR ALMENNT UM STEYPUFLOKKA

ALMENN ÁKVÆÐI ERU Í ÍST EN 1992-1-1:2004

UM STEINSTEYPU GILDA ALMENN ÁKVÆÐI BYGGINGARREGLUGERÐAR nr. 112/2012 KAFLI 8.3, STEINSTEYPA, GÆÐI, FRAMLIDSALA, MEDFERÐ OG PRÓFANIR SKULU VERA Í SAMRÆMI VID ÍST EN 206:2013 NIDURLÖGN OG ADHLÚUN STEYPU SKAL VERA Í SAMRÆMI VID ÍST EN 13670:2009

ALLA STEYPU SKAL TITRA

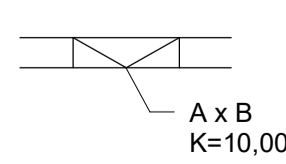
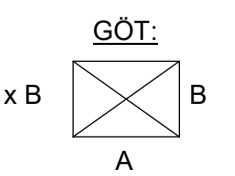
STEYPUGÆÐI EINSTAKRA STEYPTRA BYGGINGARHLUTA:

Table with columns: STAÐSETNING, STYRKLEIKA-FLOKKUR, ÁREYTI-FLOKKUR, ADHLYNNINGAR FLOKKUR, FJADUR-STUDULL.

STEYUGERÐIR SKULU LAGÐAR FRAM TIL SAMÞYKKTAR AF HÖNNUDI

VIKMÖRK Í LOFTINNIHALDI: +3,0%/-0,0%

KORNASTÆRÐ (mm): <22
CL-FLOKKUR: CL 0,2



MERKIR GAT Í PLÖTU STÆRÐ A(mm) x B(mm)
MERKIR GAT Í VEGG/SÖKKUR STÆRÐ A(mm) BREITT OG B(mm) Á HÆÐ NEDRI BRÚN Í KÓTA 10,00mm
GÖT Í VEGGI ERU ALMENNT 200x200 NEMA ANNAD KOMI FRAM Á TEIKNINGUM.
VL MERKIR AD GAT SÉ VID LOFT

ÁLAGSFORSENDUR:

ÁLAGSTILHÖGUN ER Í SAMRÆMI VID ÍST EN 1991-1:2004, ÞJÓÐARSKJALI STAÐLARÁÐS ÍSLANDS

NOTÁLAG:

Table with columns: ÍBÚÐARRYMI: 2,0 kN/m², SAMKOMURYMI: 4,0 kN/m², ÞÖK: 0,4 kN/m², SVALIR: 3,0 kN/m²

EIGINÁLAG:

LÉTTIR VEGGIR 1,0 kN/m²

VINDÁLAG:

VINDÁLAG REIKNAST SAMKVÆMT ÍST EN 1991 1-4:2005, ÁSAMT ÞJÓÐARSKJALI STAÐLARÁÐS ÍSLANDS.

GRUNNGILDI VINDHRADA ER 36,0 m/s² ÁSAMT TILHEYRANDI FORMSTUÐLUM

SNJÓÁLAG:

SNJÓÁLAG REIKNAST SAMKVÆMT FS ENV 1991-1-3:2003, ÁSAMT ÞJÓÐARSKJALI STAÐLARÁÐS ÍSLANDS.

GRUNNGILDI SNJÓÁLAGS ER 2,1 kN/m² (SVÆÐI 1)

JARÐSKJÁLFTAÁLAG:

JARÐSKJÁLFTAÁLAG REIKNAST SAMKVÆMT FS ENV 1998-1:2004, ÁSAMT ÞJÓÐARSKJALI STAÐLARÁÐS ÍSLANDS.

HÖNNUNARHRÖÐUN ER 0,15g, MIKILVÆGISFLOKKUR II, OG JARÐVEGFSFLOKKUR B.

GRUNDUN:

GRUNDUN SAMKVÆMT FS ENV 1997-1:1994 ÁSAMT ÞJÓÐARSKJALI STAÐLARÁÐS ÍSLANDS.

GRUNÐAD ER Á FYLLINGU. MESTA ÁLAG Á UNDIRSTÖÐU ER MINNA EN 1,0 MPa EF GRUNÐAD ER Á KLÖPP EN 0,4MPa EF GRUNÐAD ER Á FYLLINGU.

PLÖTUÞRÓF SKAL FRAMKVÆMA Á FYLLINGU OG SKAL ÞAD UPPFYLLA EFTIRFARANDI KRÖFUR: E2> 120 N/mm² OG E2/E1 < 2,3

FYLLING AD SÖKKLUM OG UNDIR BOTNPLÖTU: UNDIR BOTNPLÖTU SKAL FYLLA MED MALARFYLLINGU OG ÞJAPPA Í HÆFILEGUM LAGÞYKKTUM, ÞANNIG AD ÞJÖPPUN VERÐI SAMBÆRILEG VID 98% PRÓKTOR. NOTA SKAL FINN ÞÖGGLEBERG EDA ANNAD DRENANDI EFTIRFARANDI KRÖFUR: E2> 120 N/mm² OG E2/E1 < 2,3

ÆTÍÐ SKAL HAGA ÞJÖPPUN ÞANNIG AD HÚN VALDI EKKI ÖDLILEGA MIKLU NIDURBROTI Á EFTIRFARANDI KRÖFUR: E2> 120 N/mm² OG E2/E1 < 2,3

SÉRSTÖK ADGÁT SKAL HÖFÐ ÞEGAR ÞJAPPAD ER NÁLÆGT MANNVIRKJUM, SKAL ÞAR NOTA PLOTUÞJÖPPU OG LAGÞYKKTIR EFTIR ÞVI.

ÞRIFALAGSSTEYPA:

STEYPA SKAL ÞRIFALAG AD JAFNADI 50mm ÞYKKT UNDIR UNDIRSTÖÐUR SEM KOMA Á KLÖPP OG SKAL ÞAD NÁ AD MINNSTA KOSTI 100mm ÚT FYRIR UNDIRSTÖÐURBRÚN NEMA ANNAD SÉ TEKID FRAM Á TEIKNINGUM. SÉ ÞRIFALAG ÞYKKARA SKAL MÍÐA VID AD NEDRI BRÚN NÁI JAFN LANGT ÚT FYRIR UNDIRSTÖÐURBRÚN OG ÞYKKT ÞESS ER.

HAMARKS AFRETTING Á GRUNNI MED ÞRIFALAGSSTEYPU ER 150mm.

TRÉVIRKI:

TRÉVIRKI ER SKV. ÍST EN 1995-1-1. ALMENNT GILDIR NEMA ANNAD SÉ TEKID FRAMÁ TEIKNINGU EDA VERKLÝSINGU:

ALLIR FESTIHLUTIR ÚR JÁRNI SKULU HEITGALVANHÚÐADIR, NEMA ANNARS SÉ GETID. ÞAR SEM TRÉ LEGGST AD STEINSTEYPU, KOMI ASFALTPAPPI MILLI TRÉS OG STEINS.

FÚAVERJA SKAL SPERUENÐA OG ÞÁ HLUTA TRÉS, SEM STEYPAST INN EDA LEGGST AD STEYPU. N - TÁKNAR VENJULEGA SLETTA NAGLA. K - TÁKNAR KAMBNAGLA, T.D. BMF. NAGLASTÆRÐ arÞ TÁKNAR NAGLA MED ÞVERMÁL a mm OG LENGÐ b mm.

M16 - TÁKNAR BOLTA MED METRISKUM GENGJUM MED ÞVERMÁL 16 mm. T16/120 - TÁKNAR TRÉS RUFU MED SEXKÖNTUDUM HAUS MED ÞVERMÁL 16 mm OG LENGÐ 120mm (FRÖNSK SKRÚFA). UNDIR BOLTANA OG RÆR, SEM HÉRÐAST AD TRÁ, KOMI SKÍFUR MED KANTLENGÐ 3 x d OG ÞYKKT 0,3 x d.

Limtré er í flokki GL28h

Múrboltar eru HILTÍ HST eða sambærilegir

BURÐARVIÐUR:

Table with columns: BURÐARVIRKI, STYRKLEIKAFLOKKUR INSTA 142 T-II, HÖNNUNARFLOKKUR ÍST EN 338.

Table with columns: NR., BREYTING, DAGS, BY.

STÁLVIKRI:

ALLT STÁL, ANNAD EN BOLTAR OG SNITTTEINAR MED SKÍFUM OG RÖM, SKAL, EF ANNARS ER EKKI SÉRSTAKLEGA GETIÐ Á TEIKNINGUM EDA VERKLÝSINGU, A.M.K. UPPFYLLA KRÖFUR ÍST EN 10025-2:2004 UM STÁL Í GÆÐAFLOKKNUM S235 JR.

STÁLID SKAL VERA ÖSKEMMT OG STANDAST A.M.K. KRÖFUR ÍST EN 8501-1:2007 UM "RYÐSTIG B". ÞAD SKAL VERA LAUST VID INNRI GALLA SVO SEM SKILLÖG. ALMENNT SKULU STÁLPLÖTUR OG FLATJÁRN UPPFYLLA KRÖFUR ÞESS STAÐALS UM B3 OG KANTAR VID KVERKSJÓÐUR E3.

LÖGUN ALLRA STÁLBITA OG STANGA SKAL VERA AF STAÐLADRI GERÐ SAMKVÆMT EVRÓPUSTÖÐLUM. RÖR SKULU VERA HEILDREGIN OG VALIN SAMKVÆMT ÍST EN 10210-2:2006.

BOLTAR OG SNITTTEINAR: ALLIR BOLTAR (ADRIÐ EN MURBOLTAR OG LÍMBOLTAR) SNITTTEINAR, RÆR OG SKINNUR SKULU VERA Í STYRKLEIKAFLOKKI 8.8 SAMKVÆMT ÍST EN ISO 4014, ÍST EN ISO 4032, ÍST EN ISO 7091 OG ÍST EN ISO 898-1

MURBOLTAR OG LÍMBOLTAR SKULU VERA HEITSINKHÚÐADIR BOLTAR MED SINKÞYKKT >15 MM OG Í STYRKLEIKAFLOKKI A.M.K. 8.8 SAMKV. ISO 898-1, RÆRNAR Í STYRKLEIKAFLOKKI 5 SAMKVÆMT ISO 898-2 OG SKÍFURNAR 100HV SAMKVÆMT ISO 898-3

SKÍFUR SKULU ALLS STAÐAR VERA UNDIR RÖM OG EINNIG UNDIR BOLTANAUSUM, EF SJÁLNUM BOLTUNUM ÞARF AD SNUVA VID HERSLU ÞEIRRA, ÞÓTT SKÍFURNAR SÉU EKKI ALLTAF SÝNDAR Á TEIKNINGUM

YFIRBORÐSMEDHÖNDLUN:

STÁL UTANDYRA SKAL UPPFYLLA FLOKK C3 SKV ÍST EN ISO 12944-5 STÁL INNANDYRA SKAL UPPFYLLA FLOKK C1 SKV ÍST EN ISO 12944-5

ALLIR KANTAR, SEM VERÐA SÝNLEGIR, Á PLOTUM OG Á ENDUM Á STÖNGUM OG BITUM SKULU SLÍPADIR ÞANNIG AD ÖJÖFNUR VERÐI MINNI EN ±0,5 MM FRÁ SLETTUM FLETI. ALLAR SKARPAR BRÚNIR Á FULLUNNU STÁLVIKRI SKAL AUK ÞESS SLÍPA ÁVALAR ÞANNIG AD 1 MM < R < 1,5 MM. ÖSKEMMDAR VALSADAR BRÚNIR ÞARF EKKI AD SLÍPA.

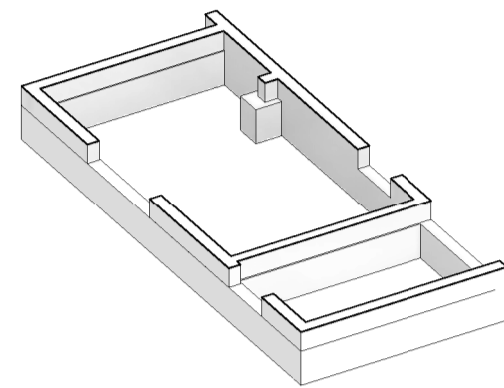
SINKHÚÐAD, ÖMÁLAD STÁL: ÞAR SEM SVO ER TILGREINT Á TEIKNINGUM EDA Í VERKLÝSINGU SKAL HEITSINKHÚÐA STÁL MED BÖÐUN SKV. EN ISO 1461:1999, LAGÞYKKT SINKHÚÐAR ≥15 MM. SNITTTEINAR, MURBOLTAR OG LÍMBOLTAR, ÁSAMT TILHEYRANDI RÖM OG SKÍFUM SKAL VERA HEITSINKHÚÐAD MED SINKÞYKKT ≥ 115 MM EINS OG LYST ER HÉR AD FRAMAN NEMA ANNAD SÉ TEKID FRAM Í VERKLÝSINGU.

Table with columns: DAGS, F.H. VERKFRÆÐISTOFU REYKJAVÍKUR: Jón Þór Finnþórgason kt.2009775059

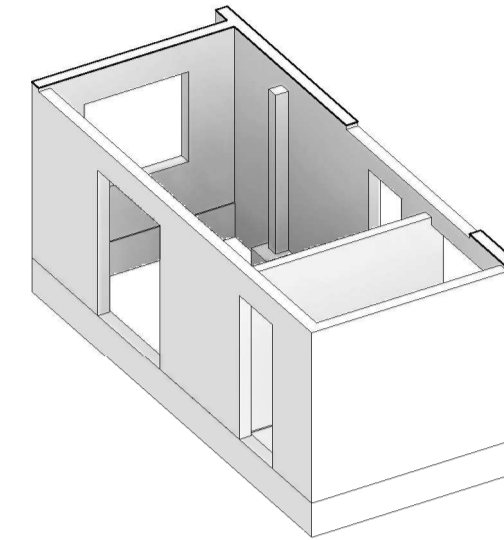
Verkfræðistofa REYKJAVÍKUR
FISKISLÖÐ 75, 101, REYKJAVÍK KT: 560415-0600

VERK: Hamarsbraut 17 220 Hafnarfjörður
TEIKNING: BURÐARVIRKI Almennar skýringar

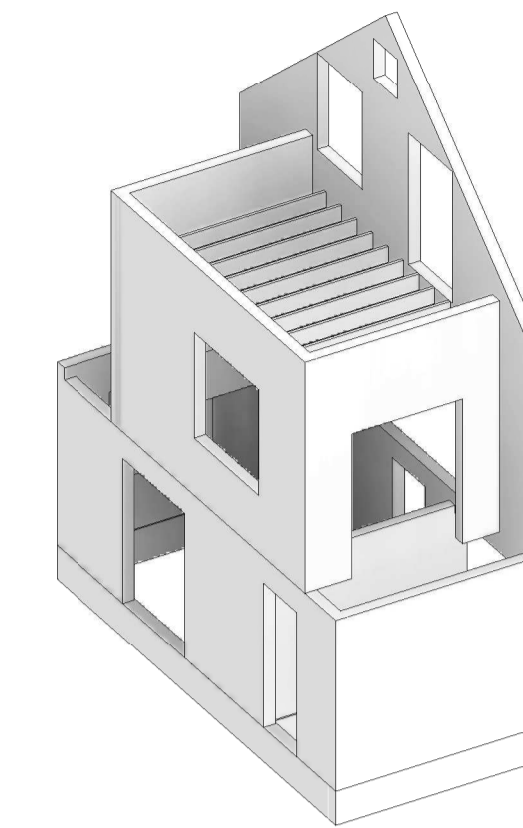
Table with columns: VERKNR.: 22110, MKV.: 1 : 50, HANNAD: JPF, TEIKNAD: ADÓ, YFIRFARID: AS, DAGS: 14.04.2023, TEIKNING NR: B001, ÚTGÁFA NR.: A



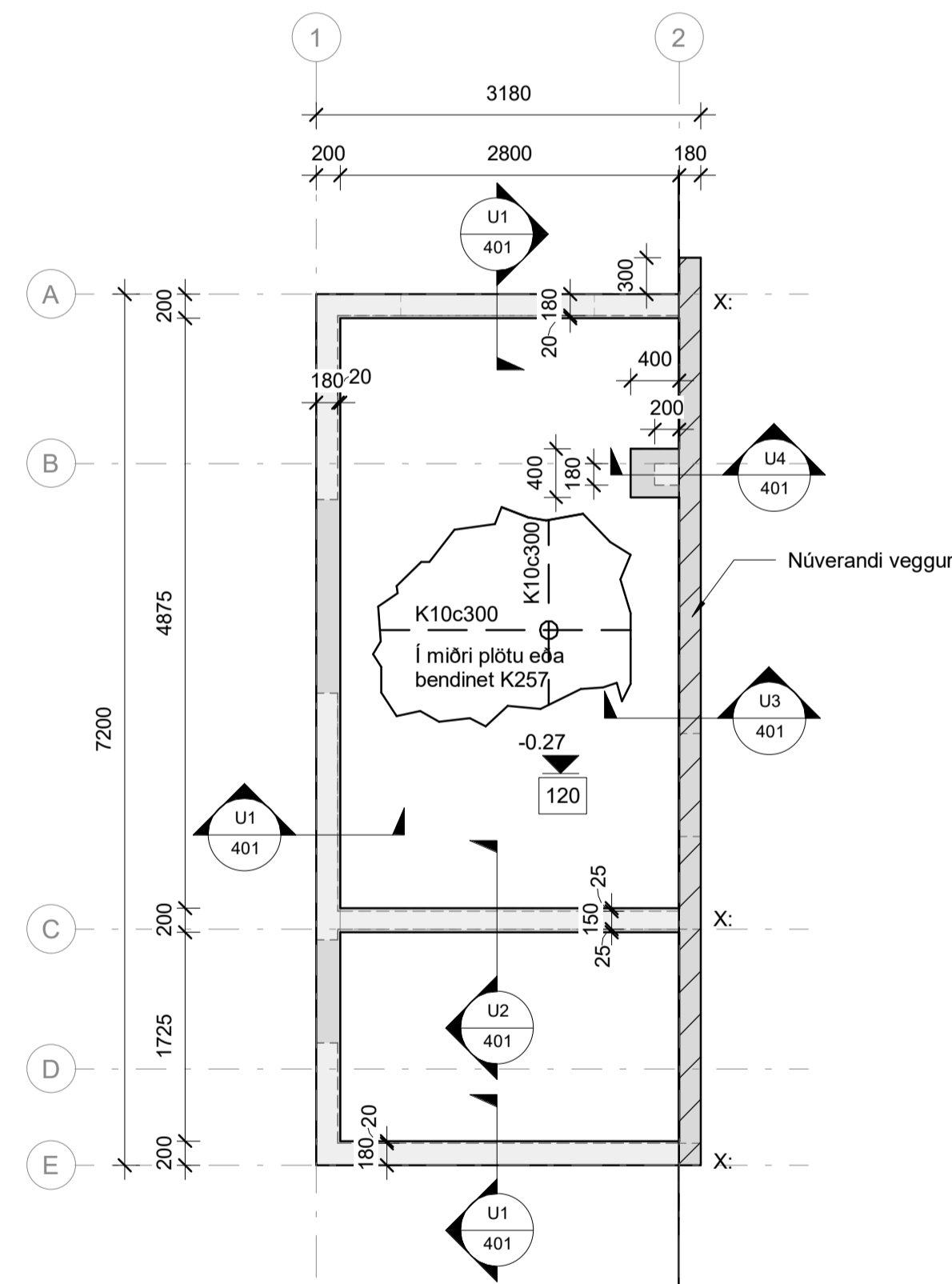
Undirstöður - 3-vídd



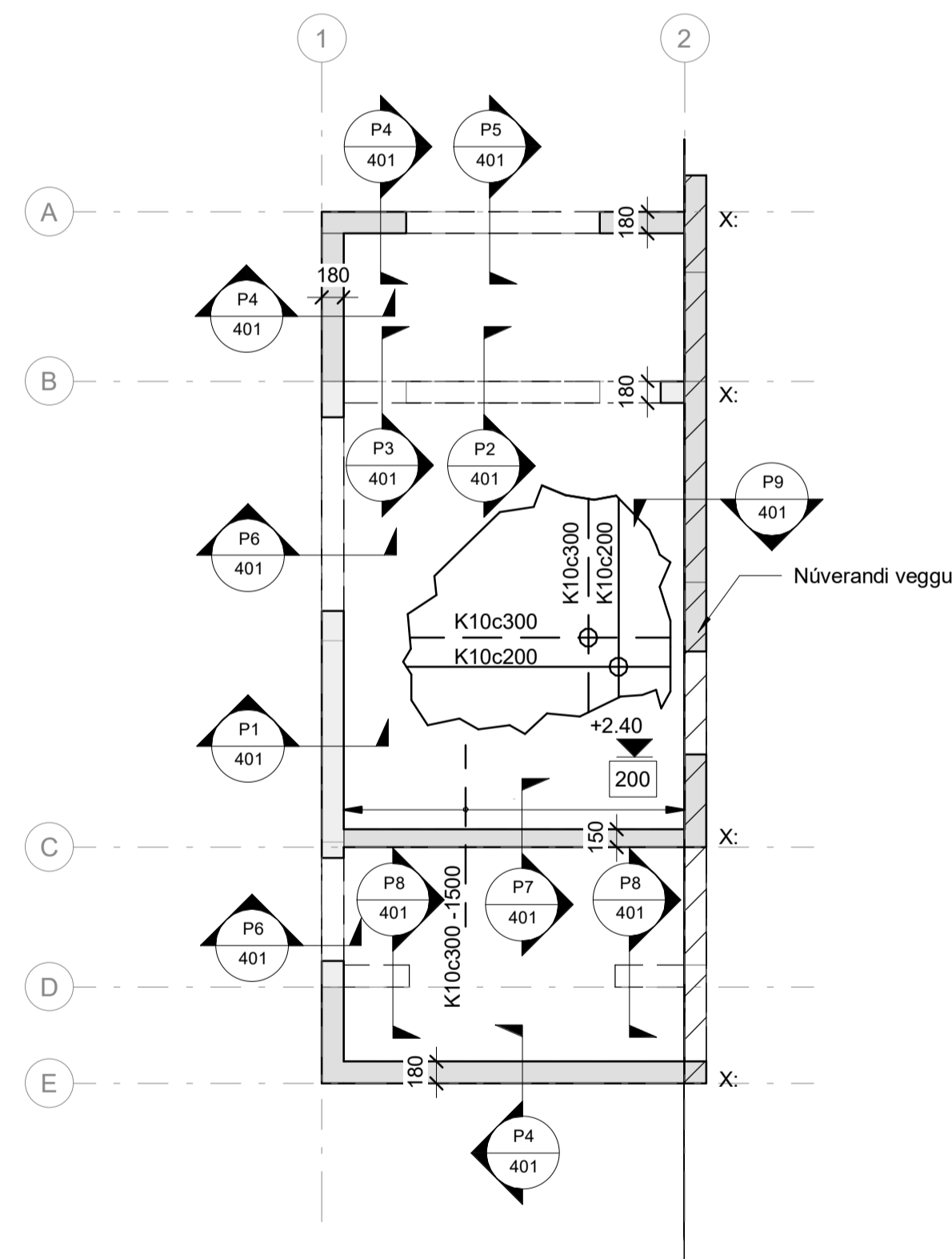
1. hæð - 3-vídd



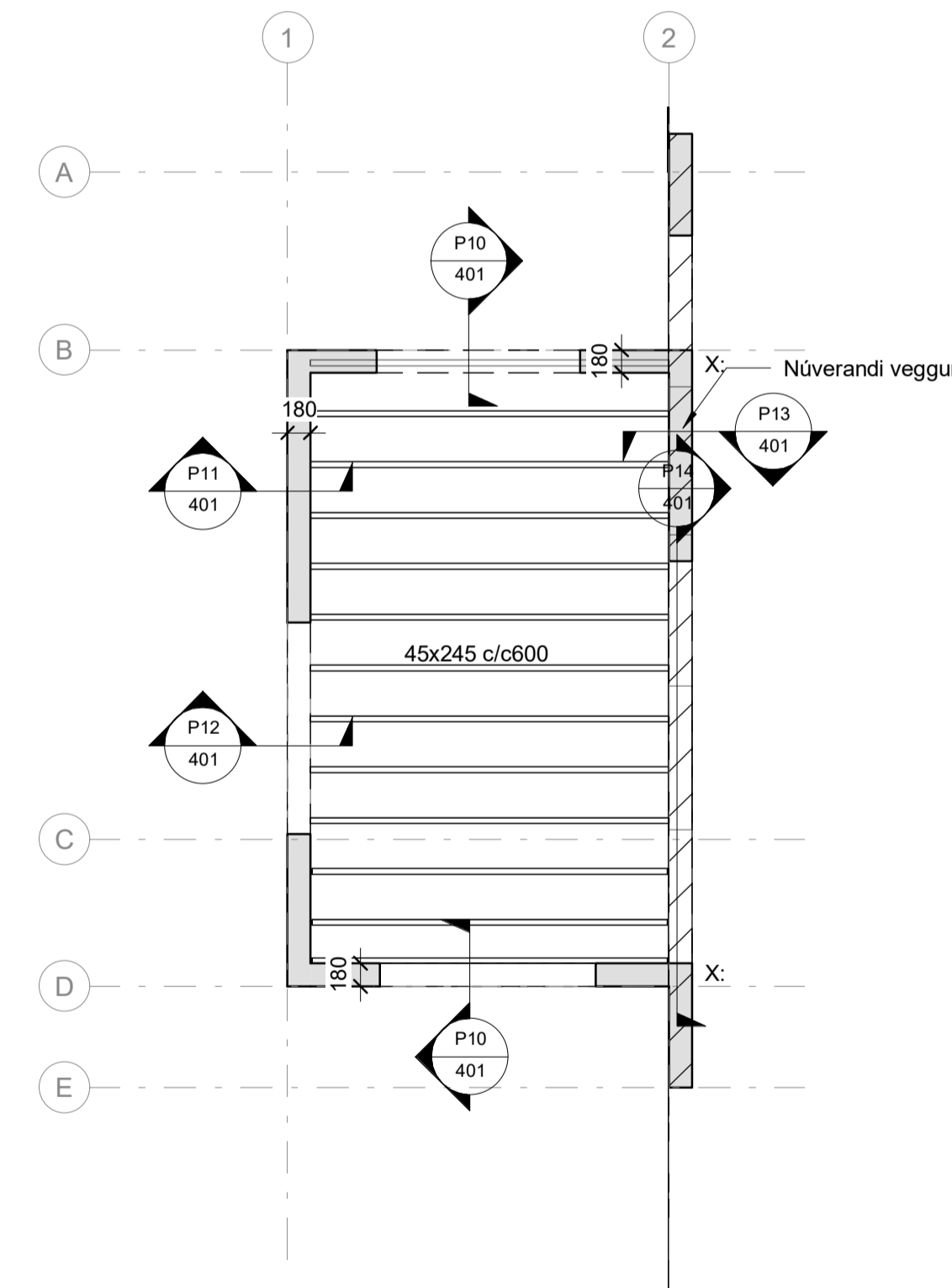
2. hæð - 3-vídd



1 00 Undirstöður
1 : 50



2 01 loftaplata 1.hæð
1 : 50



3 02 loftaplata 2.hæð
1 : 50

ALMENNAR SKÝRINGAR SJÁ TEIKN. 001
 BENDING VEGGJA NEMA ANNAD SÉ TEKID FRAM:
 180/200/250 mm: K10c200 LÖÐRETT, K10c250 LÄRETT
 150 mm: K10c200 LÖÐRETT, K10c250 LÄRETT

SÉU JÄRNBAKKAR NOTADIR I STAD VINKLA/U-
 LYKKJA SKULU ÞEIR VALDIR ÞANNIG AD
 JÄRNAMAGNID SÉ ÞAD SAMA.
 SÉ BENDIMOTTA NOTUD I BOTNPLÖTU SKEYTIST
 HUN UM TVÆR MÖSKVASTÆRÐIR

EINANGRUNARÞYKKTIR ERU
 -100mm PLASTEINANGRUN UNDIR BOTNPLÖTU
 -75mm PLASTEINANGRUN NIÐUR MEÐ SÖKKUL
 EINANGRUN SÖKKULS ER SYND A
 TEIKNINGUM ARKITEKTS

-Rúmbygð á einangrun skal vera 24 kg/m³
 KJARNABORA/SAGA MÁ FYRIR LÖGNUM EF EKKI
 HEFUR VERID GERT FYRIR ÞEIM I UPPSTEYPU.

UPPGEFIN KÓTI ER Á NEDRI BRÚN GATS. LENDI
 KÓTI Á GATI UNDIR NEDRI BRÚN SÖKKULS (HÄÐ
 SÖKKULDYPT) ÞÄ LIGGUR LÖGNIN UNDIR
 SÖKKULVEGG.

YFIRFARA SKAL ALLAR MÄLSETNINGAR ÖPG
 HÄDARKÖTA M.T.T TEIKNINGAARKITEKTA OG GERA
 HÖNNUDUM VIÐVART EF MISRÆMI FINNST.

X: Innlimdir teinar. K10c250-700 Bordþpt 200mm

DAGS	F.H. VERKFRÆÐISTOFU REYKJAVÍKUR: Jón Þór Finnþósson kt:2009775059
DAGS	HÖNNUNARSTJÓRI:

Verkfræðistofa
REYKJAVÍKUR
 FISKISLÖÐ 75, 101, REYKJAVÍK KT: 560415-0600

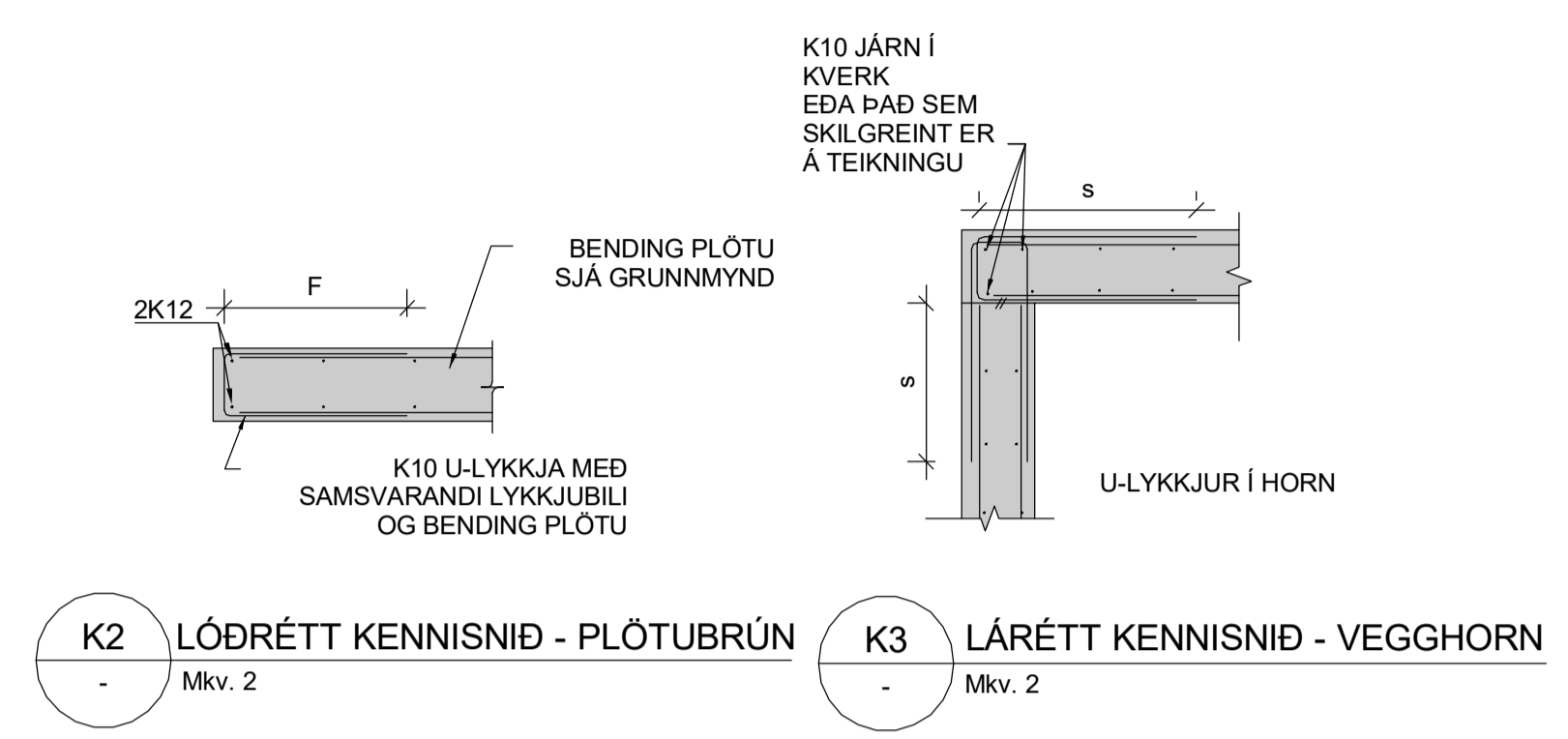
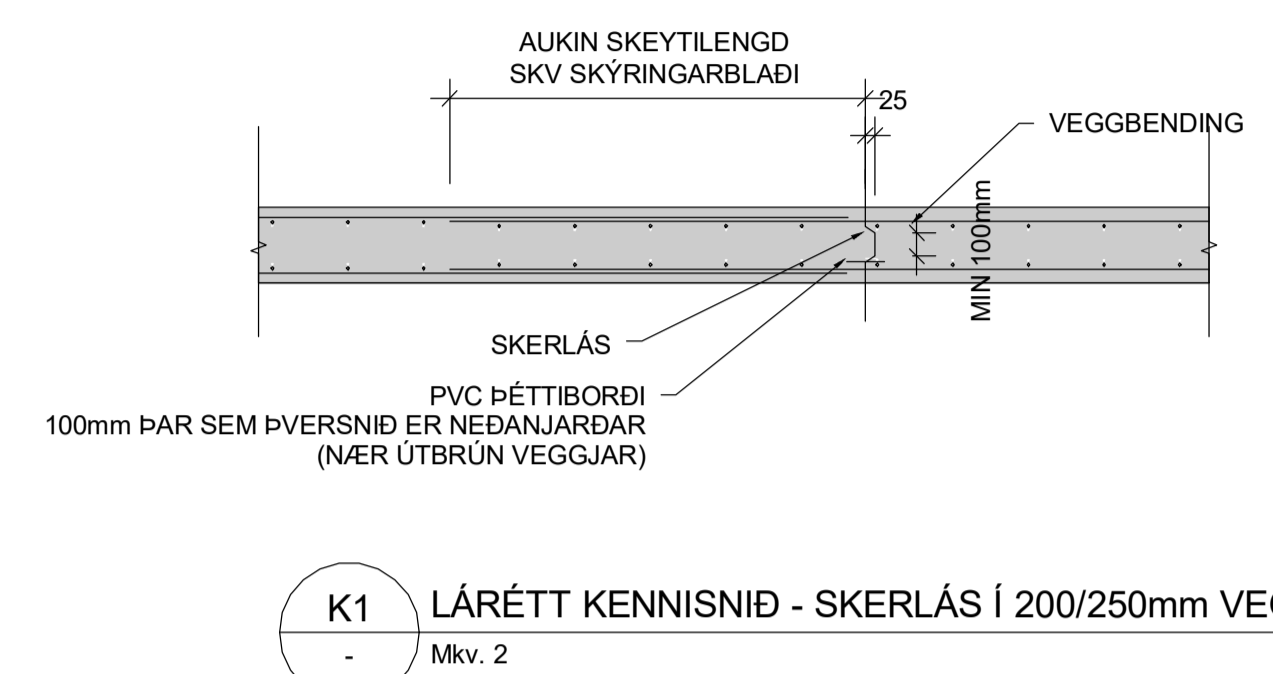
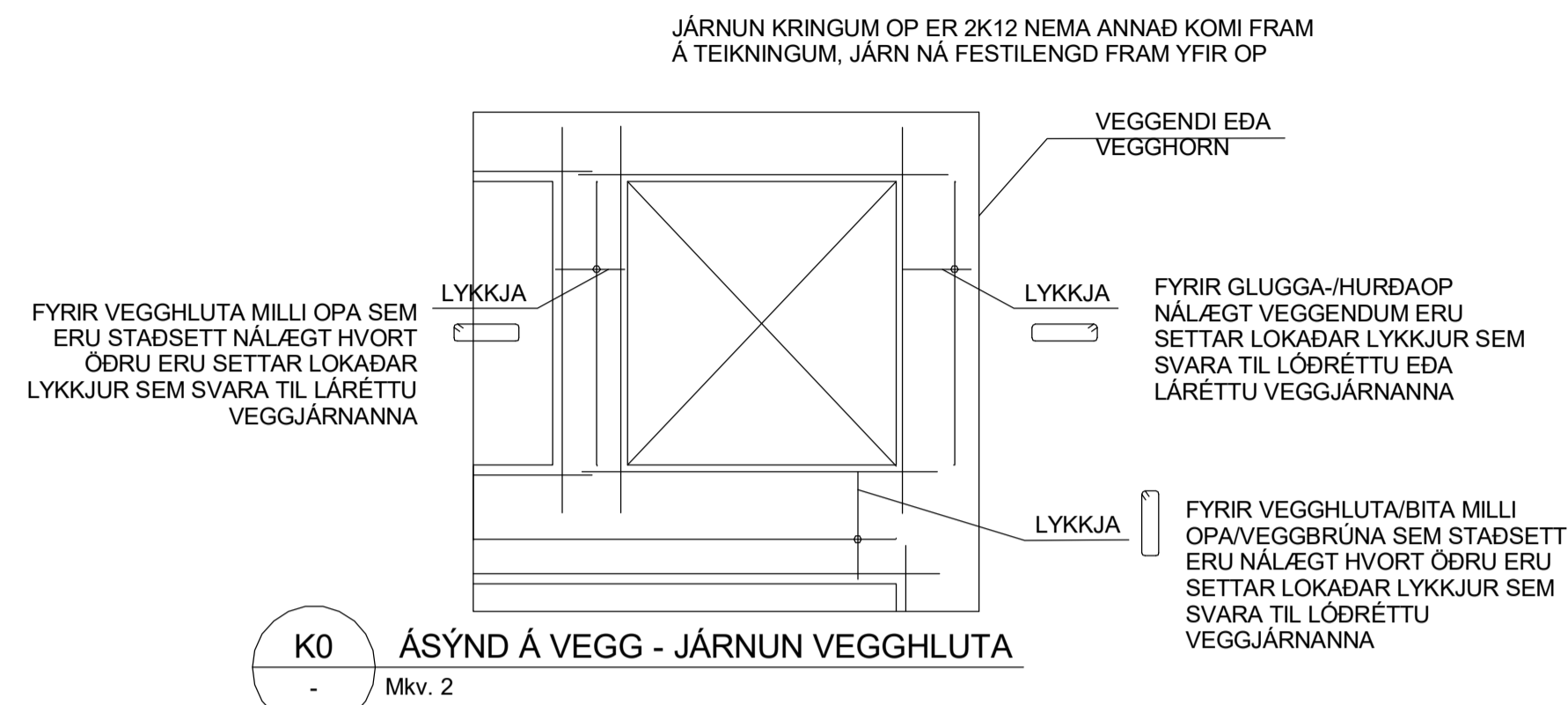
VERK:
Hamarsbraut 17
220 Hafnarfjörður

TEIKNING:
BURÐARVIRKI
Grunnmyndir

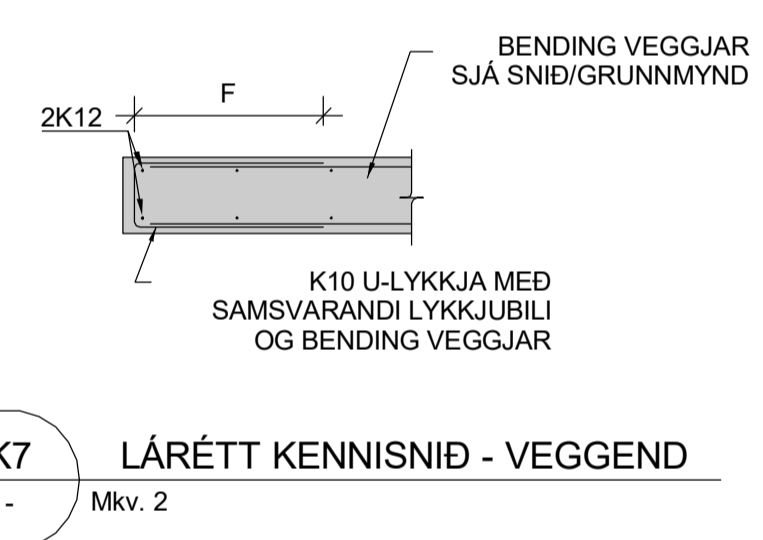
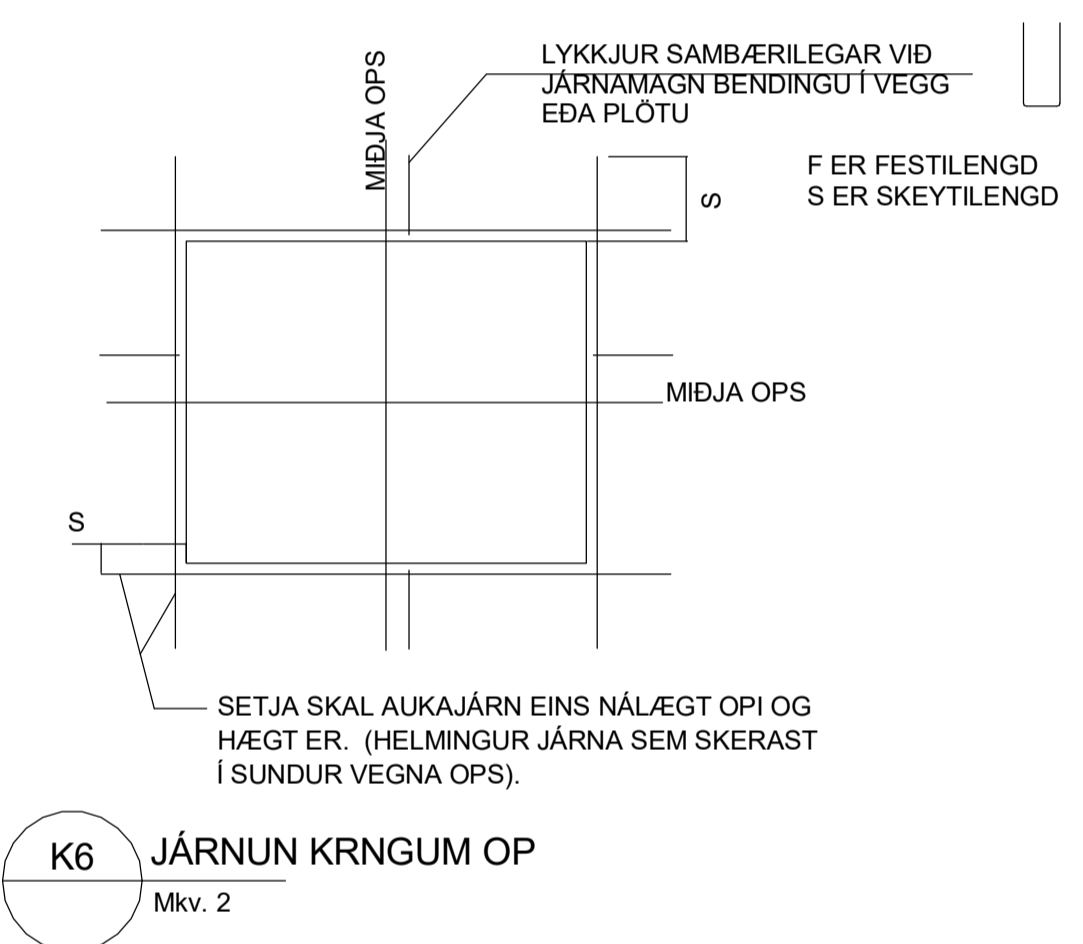
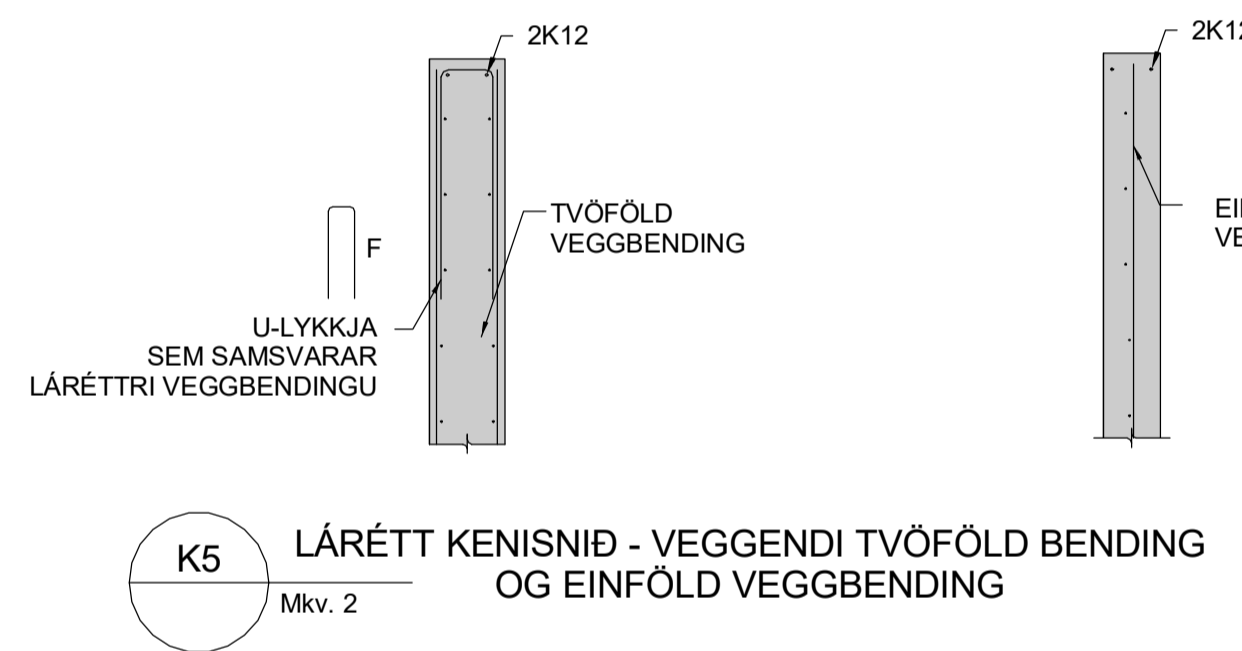
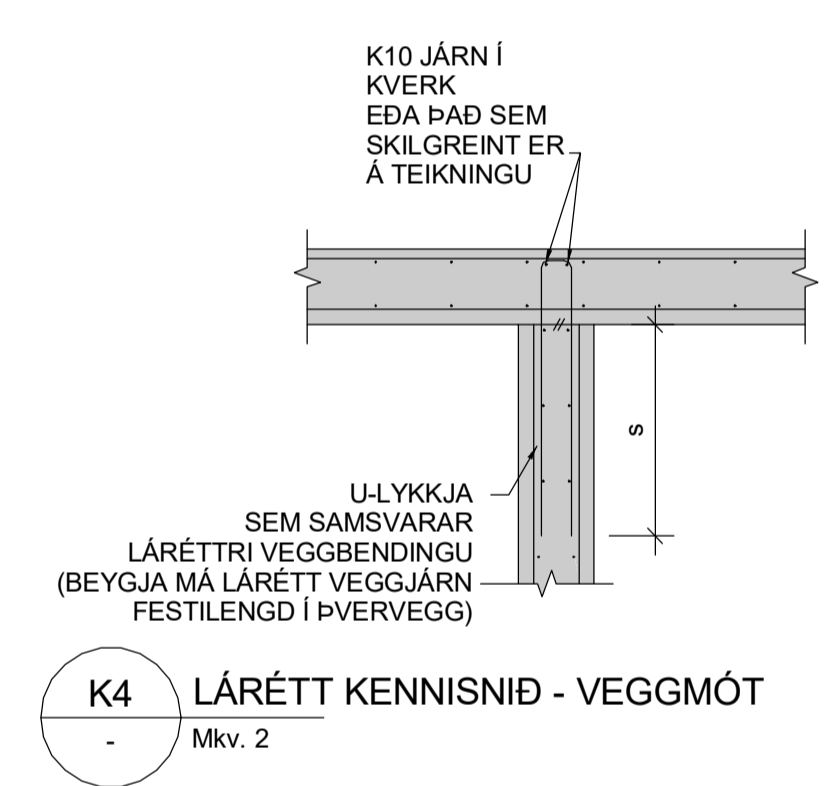
VERKNR.:	22110	MKV.:	1 : 50
----------	--------------	-------	---------------

HANNAÐ:	TEIKNAD:	YFIRFARID:
JÞF	ADÓ	AS
DAGS:	TEIKNING NR:	ÚTGÁFA NR.:
14.04.2023	B100	A

NR.	BREYTING	DAGS	BY
A	Verkteikning	2023-04-14	



SÉ EKKI ANNARS GETIÐ KOMI AUKALEGA JÁRN UMHVERFIS GLUGGA, HURDIR OG OP Í PLÖTUM OG VEGGJUM ER SVARA TIL ÞEIRRA JÁRNA SEM KLIPPT ERU Í SUNDUR, ÞÓ ALDREI MINNA EN 2 K12.



DAGS	F.H. VERKFRÆÐISTOFU REYKJAVÍKUR: Jón Þór Finnþósson kt.2009775059
DAGS	HÖNNUNARSTJÓRI:

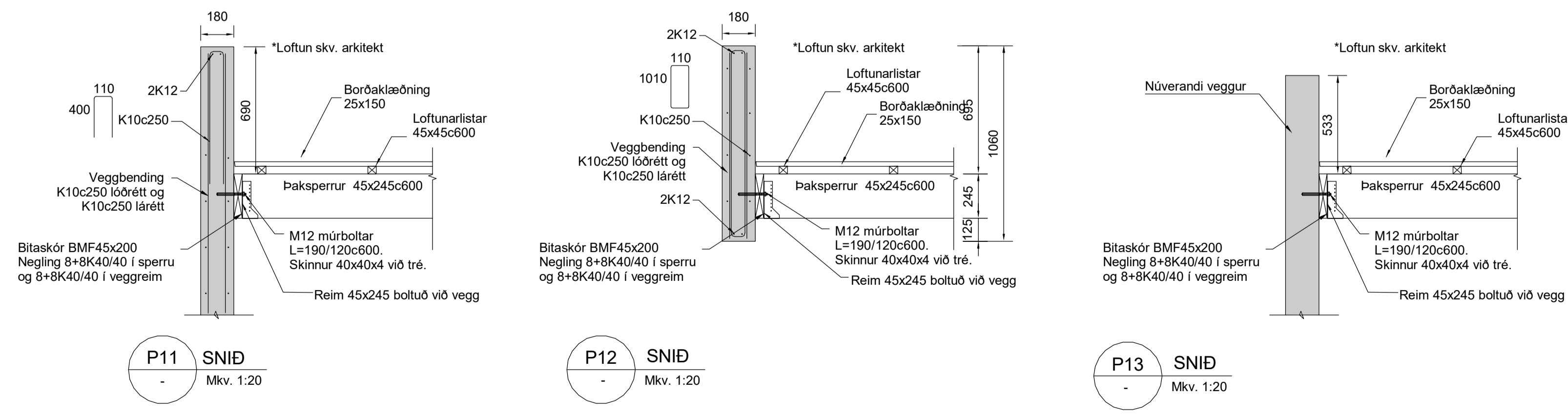
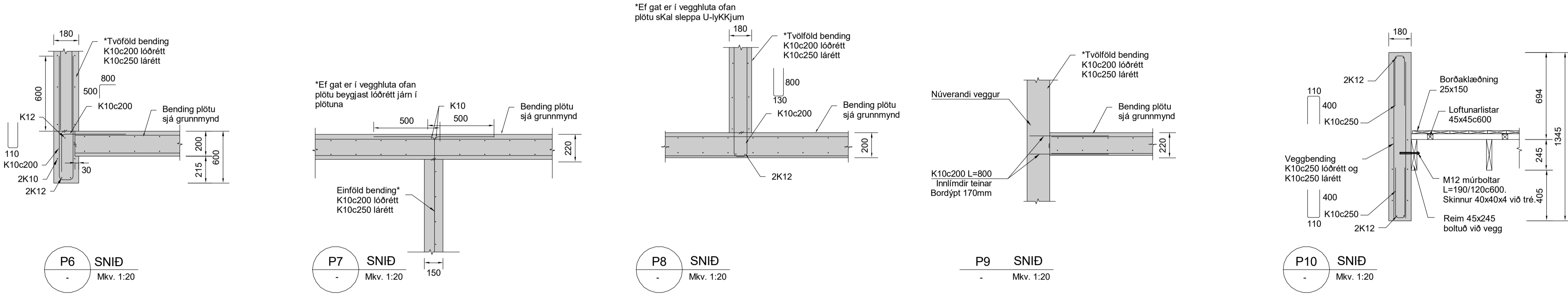
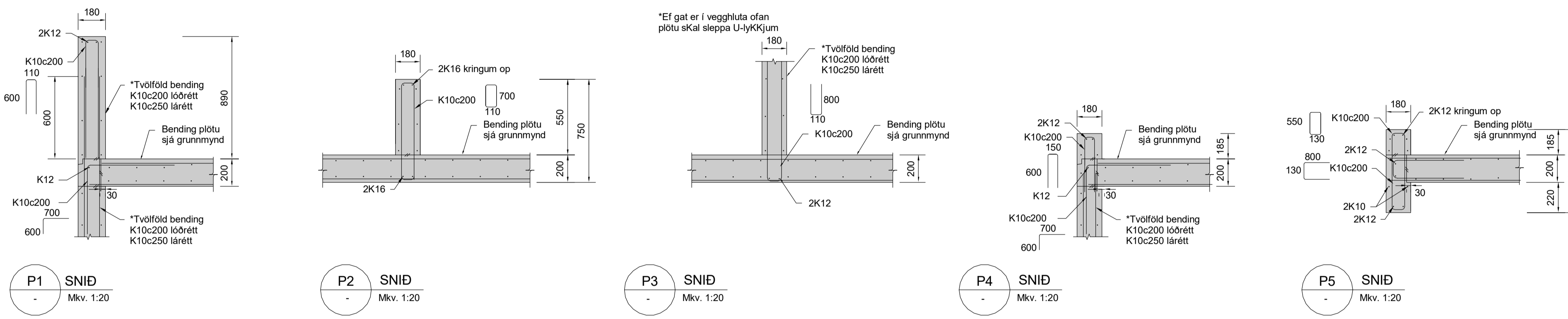
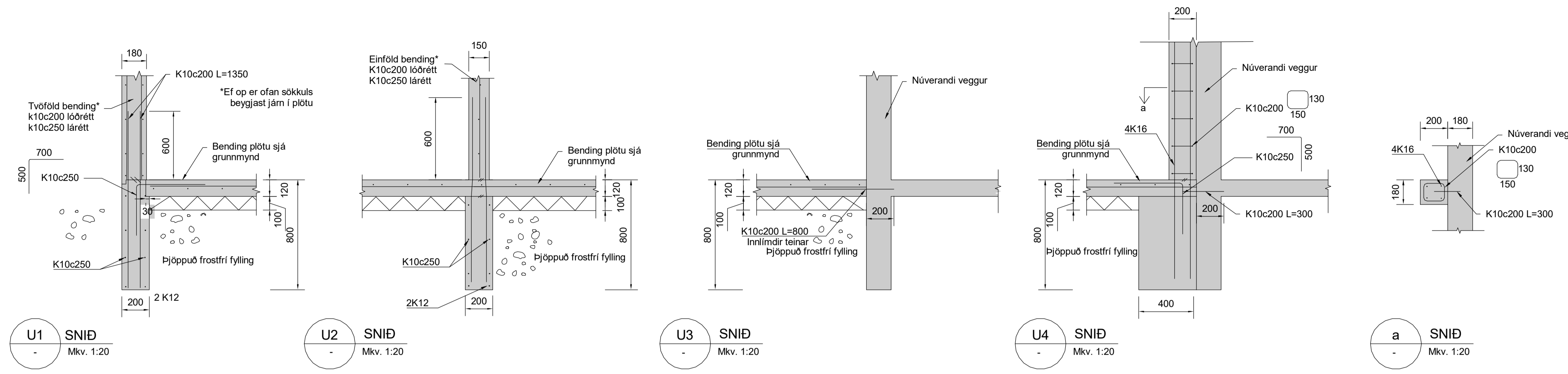
Verkfræðistofa REYKJAVÍKUR
 FISKISLÓÐ 75, 101, REYKJAVÍK KT: 560415-0600

VERK:
**Hamarsbraut 17
 220 Hafnarfjörður**

TEIKNING:
**BURÐARVIRKI
 Kennisnið**

VERKNR.: 22110	MKV.: 1 : 20	
HANNAÐ: JÞF	TEIKNAD: ADÓ	YFIRFARID: AS
DAGS: 14.04.2023	TEIKNING NR: B400	ÚTGÁFA NR.: A

NR.	BREYTING	DAGS	BY
A	Verkeikning	2023-04-14	



ALMENNAR SKÝRINGAR SJÁ TEIKN. 001
BENDING VEGGJA NEMA ANNAD SÉ TEKID FRAM:
180/200/250 mm: K10c200 LÖÐRÉTT, K10c250 LÁRÉTT
150 mm: K10c200 LÖÐRÉTT, K10c250 LÁRÉTT

SÉU JÄRNABAKKAR NOTADIR Í STAD VINKLA/U-
LYKKJA SKULU ÞEIR VALDIR ÞANNIG AD
JÄRNAMAGNID SÉ ÞAD SAMA.
SÉ BENDIMOTTI TA NOTUD I BOTNPLOTU SKEYTIST
HUN UM TVÆR MÖSKVASTÆRÐIR

EINANGRUNARÞYKKTIR ERU
-100mm PLASTEINANGRUN UNDIR BOTNPLOTU
-75mm PLASTEINANGRUN NIÐUR MEÐ SÖKKUL
EINANGRUN SÖKKULS ER SYND Á
TEIKNINGUM ARKITEKTS
-Rúmpýngd á einangrun skal vera 24 kg/m³

KJARNABORASAGA MÁ FYRIR LÖGNUM EF EKKI
HEFUR VERID GERT FYRIR ÞEIM I UPPSTEYPU.

UPPGEFIN KÓTI ER Á NEDRI BRÚN GATS. LENDI
KÓTI Á GATI UNDIR NEDRI BRÚN SÖKKULS (HÁÐ
SÖKKULDÝPT) ÞÁ LIGGUR LÖGNIN UNDIR
SÖKKULVEGG.

YFIRFARA SKAL ALLAR MÁLSETNINGAR ÖPG
HEDARKÖTA M.T.T TEIKNINGARKITEKTA OG GERA
HÖNNUDUM VIÐVART EF MISRÆMI FINNST.

X: Innlimdir teinar. K10c250-700 Borðdýpt 200mm

DAGS	F.H. VERKFRÆÐISTOFA REYKJAVÍKUR: Jón Þór Finnþósson kt.2009775059
DAGS	HÖNNUNARSTJÓRI:

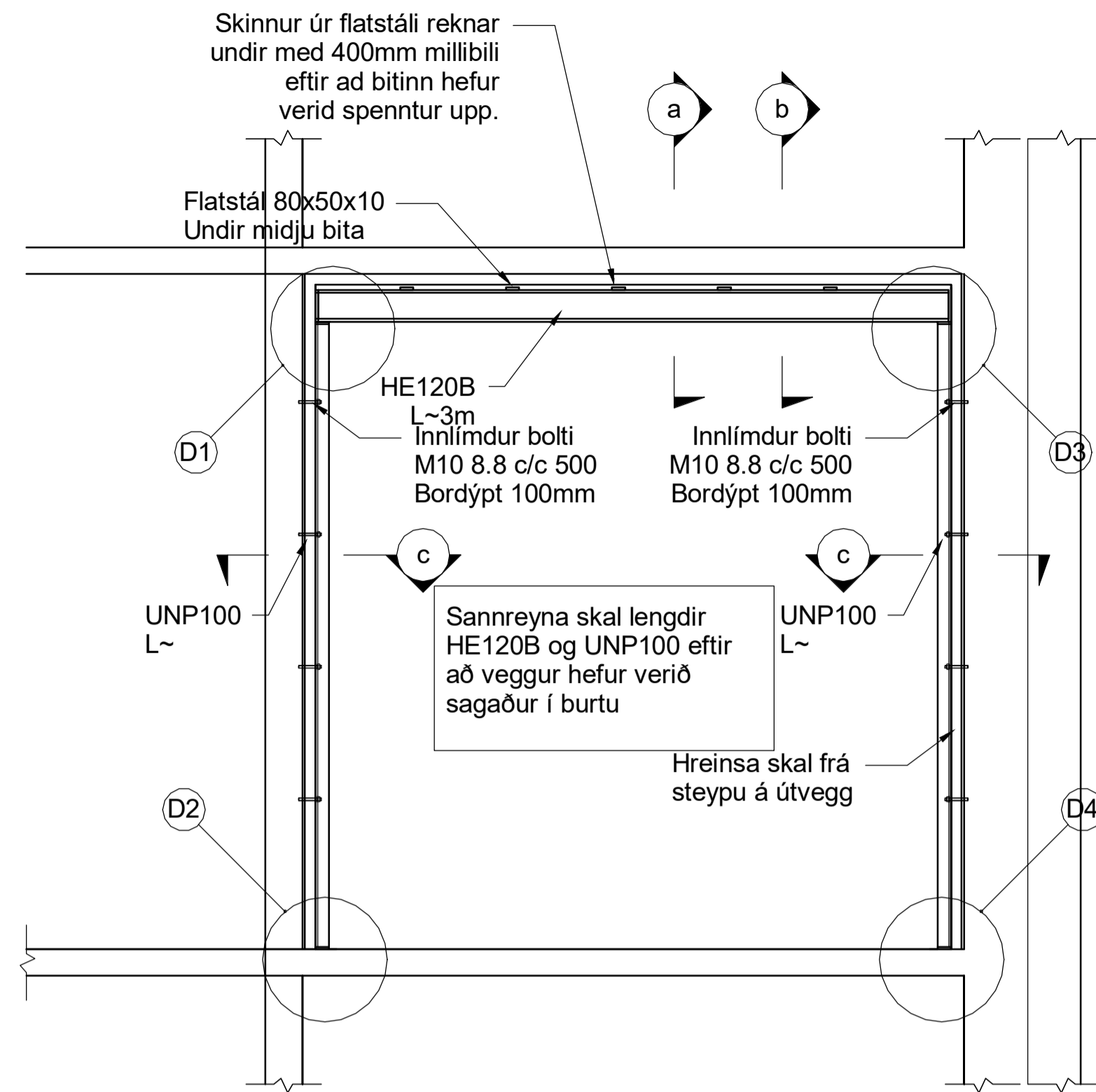
**Verkfræðistofa
REYKJAVÍKUR**
FISKISLÖÐ 75, 101, REYKJAVÍK KT: 560415-0600

VERK:
**Hamarsbraut 17
220 Hafnarfjörður**

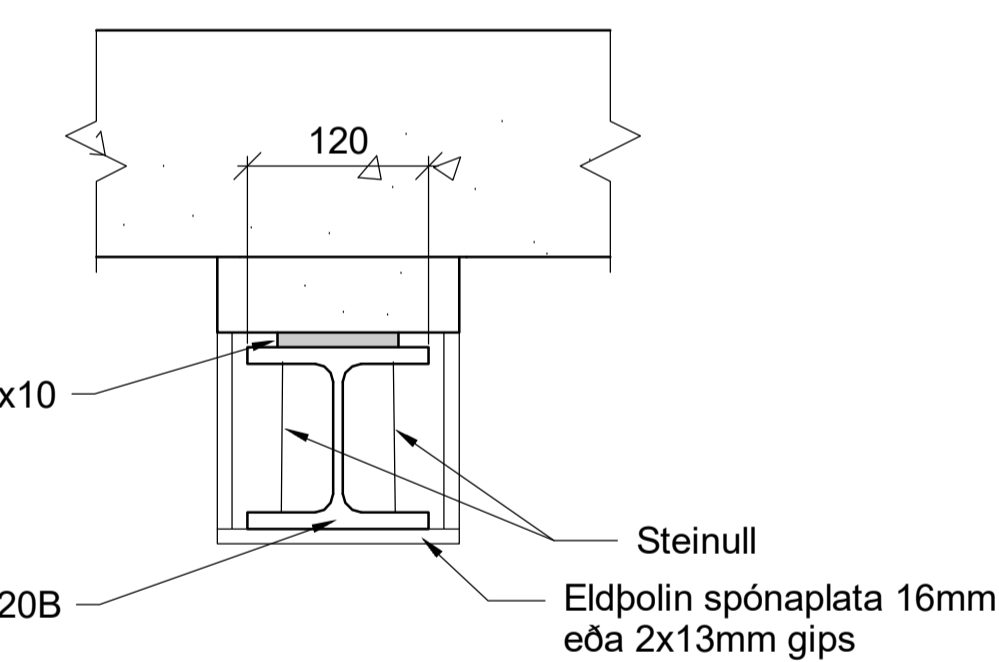
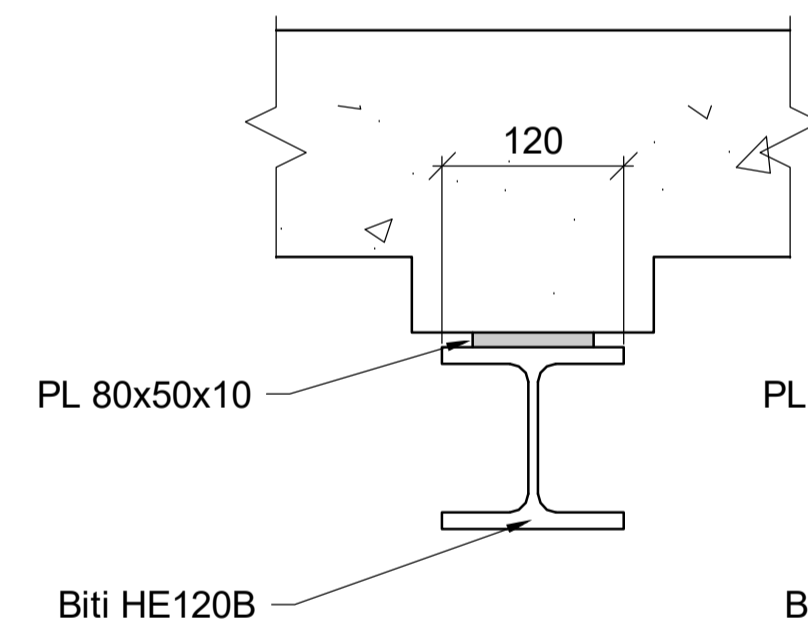
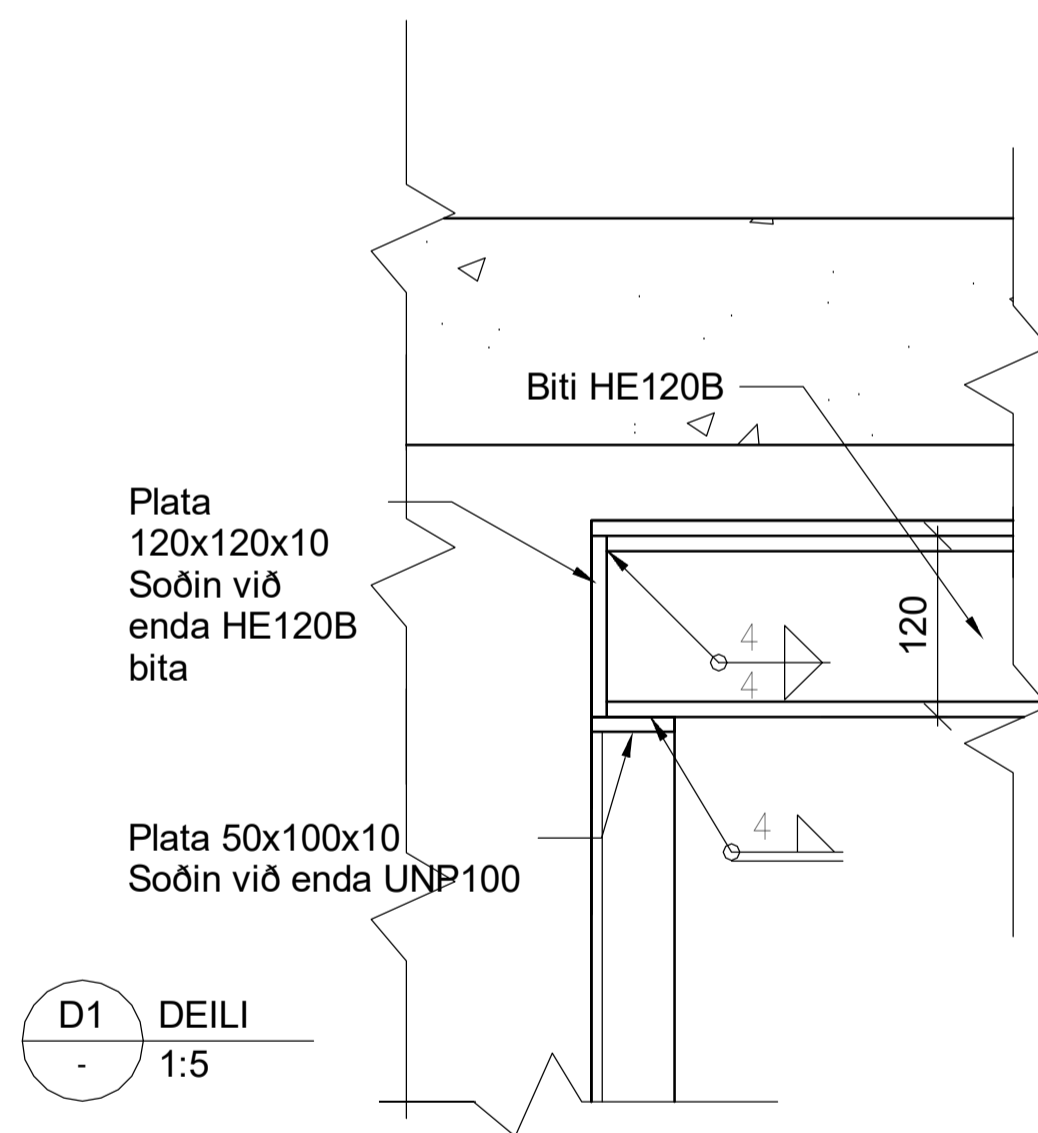
TEIKNING:
**BURÐARVIRKI
Snið 1**

VERKNR.:	22110	MKV.:	As indicated
HANNAD:	JÞF	TEIKNAD:	ADÓ
DAGS:	14.04.2023	YFIRFARID:	AS
		ÚTGÁFA NR.:	A

NR.	BREYTING	DAGS	BY
A	Verkeiðning	2023-04-14	

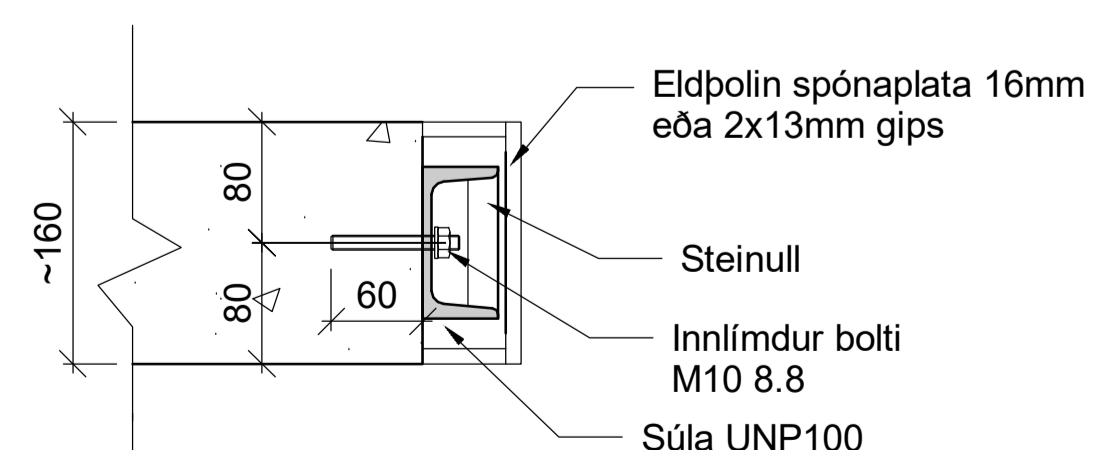
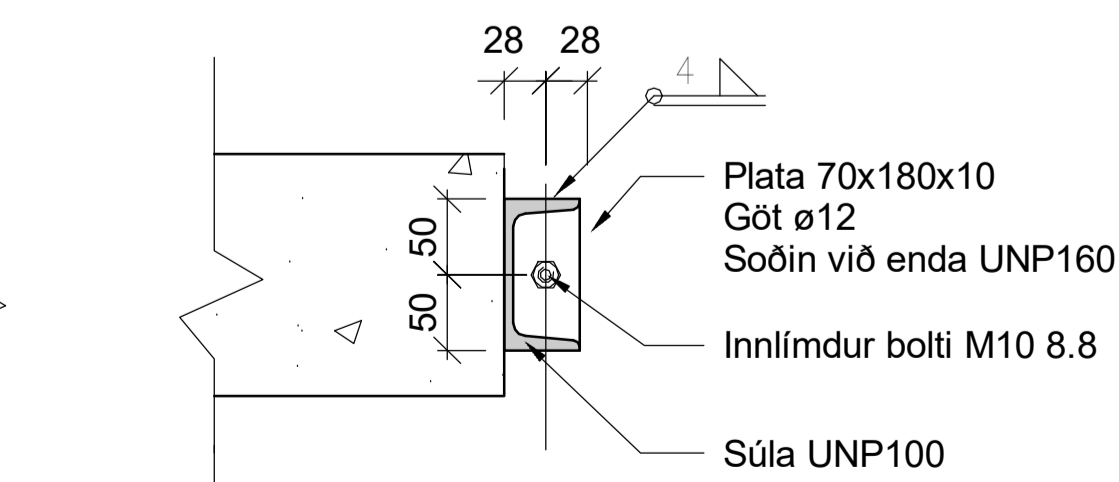
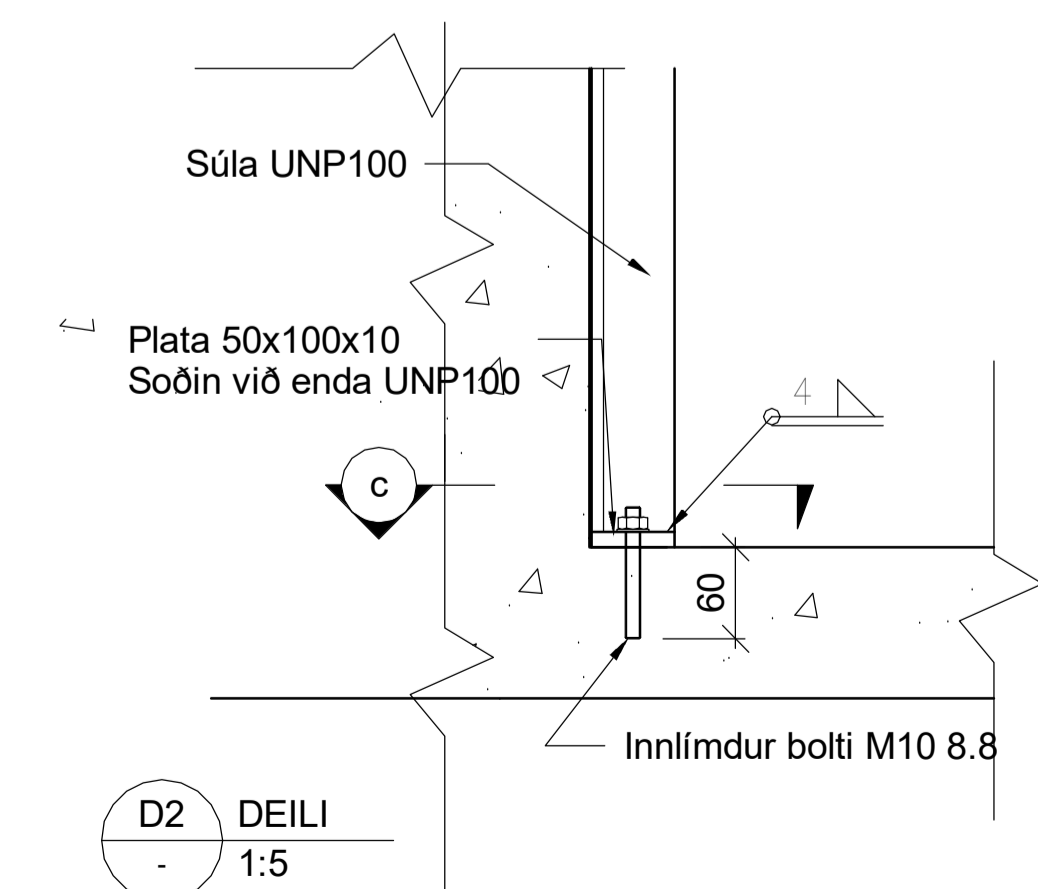


P14 SNID
 Mkv. 1:20



a SNID - SKINNUR
 1:5

b SNID - BRUNAVÖRN BITA
 1:5



c SNID - FÓTPLATA SÚLU
 1:5

d SNID - BRUNAVÖRN SÚLU
 1:5

NR.	BREYTING	DAGS	BY
A	Verkeikning	2023-04-14	

DAGS	F.H. VERKFRÆÐISTOFU REYKJAVÍKUR: Jón Þór Finnþósson kt.2009775059
DAGS	HÖNNUNARSTJÓRI:

Verkfræðistofa
REYKJAVÍKUR

FÍSKISLÓÐ 75, 101, REYKJAVÍK KT: 560415-0600

VERK:
**Hamarsbraut 17
 220 Hafnarfjörður**

TEIKNING:
**BURÐARVIRKI
 Snið 2**

VERKNR.:	22110	MKV.:	As indicated
HANNAÐ:	JÞF	TEIKNAD:	ADÓ
DAGS:	14.04.2023	YFIRFARID:	AS
		ÚTGÁFA NR.:	A
		NR:	B402

Teikningaskrá						
Sheet Number	Nafn	Teiknað	Hannað	Yfirfarið	Útg.	Dagsetning útgáfu
B000	Teikningaskrá	ADÓ	JÞF	AS	A	2023-04-14
B001	Almennar skýringar	ADÓ	JÞF	AS	A	2023-04-14
B100	Grunnmyndir	ADÓ	JÞF	AS	A	2023-04-14
B400	Kennisnið	ADÓ	JÞF	AS	A	2023-04-14
B401	Snið 1	ADÓ	JÞF	AS	A	2023-04-14
B402	Snið 2	ADÓ	JÞF	AS	A	2023-04-14

6

NR.	BREYTING	DAGS	BY
A	Verkeikning	2023-04-14	

DAGS	F.H. VERKFRÆÐISTOFU REYKJAVÍKUR: Jón Þór Finnþósson kt.2009775059		
DAGS	HÖNNUNARSTJÓRI:		
Verkfræðistofa REYKJAVÍKUR <small>FÍSKISLÓÐ 75, 101, REYKJAVÍK KT: 560415-0600</small>			
VERK: Hamarsbraut 17 220 Hafnarfjörður			
TEIKNING: BURÐARVIRKI Teikningaskrá			
VERKNR.:		MKV.:	
22110			
HANNAD:	TEIKNAD:	YFIRFARID:	
JÞF	ADÓ	AS	
DAGS:	TEIKNING NR:	ÚTGÁFA NR.:	
14.04.2023	B000	A	